

# L 系列

## 光纤飞行激光喷码机

### 平均输出功率

20W/30W/50W/60W/80W



标记速度 200米/分钟



无耗材、长久免维护



### 机型介绍

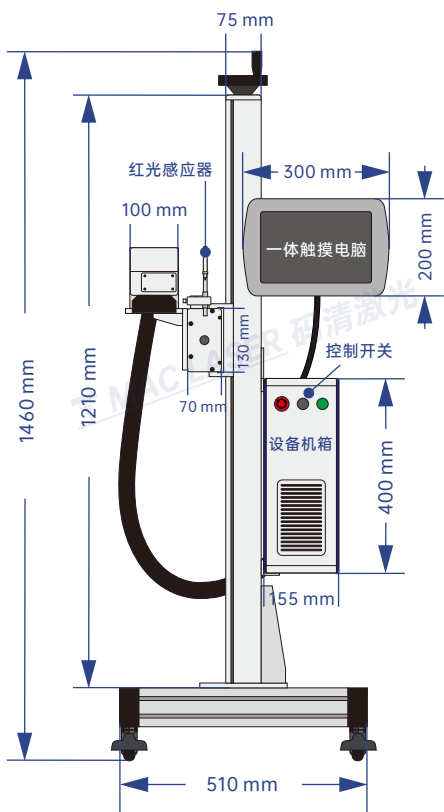
### PRODUCT DESCRIPTION

L系列光纤飞行激光喷码机是专为提高生产率而设计的高速连续标识机型，采用杰普特工业级高性能激光光源，性能稳定，加工效率高，生产线打标速度高达200米/分钟（单线2MM字高的数字和字母），提供高速、高产量应用的标识需求，主要应用于生产日期、防伪、医药食品包装行业。该机型支持自动编码、序列号、批号、日期、条形码、二维码、自动跳号等功能，满足不同行业的客户需求。

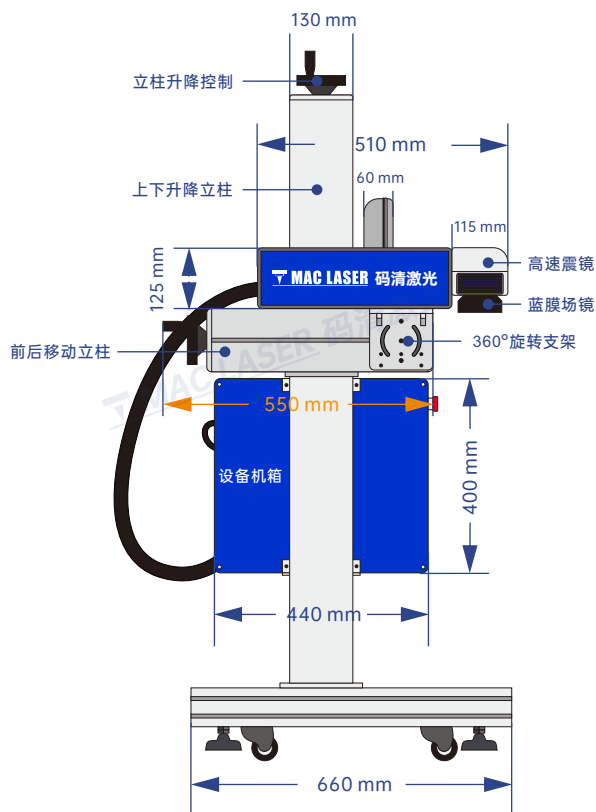
光纤激光在线打标机适用于绝大多数金属材料及部分表面处理的非金属材料的在线打标，如金属制品、PVC、HDPE、铝膜、橡胶和塑料等。广泛应用于个人护理品、食品饮料包装、酒类、乳制品、电子元器件、化工建材产品等领域生产及有效日期、批号、班次、厂家名称和标识等图形和文字的标记。

机型尺寸

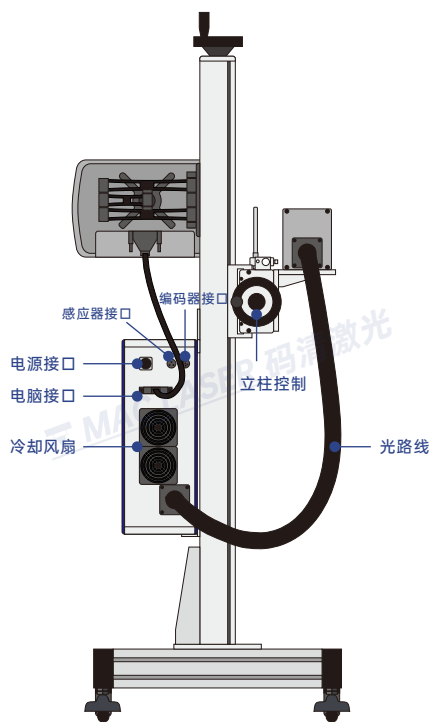
PRODUCT SIZE



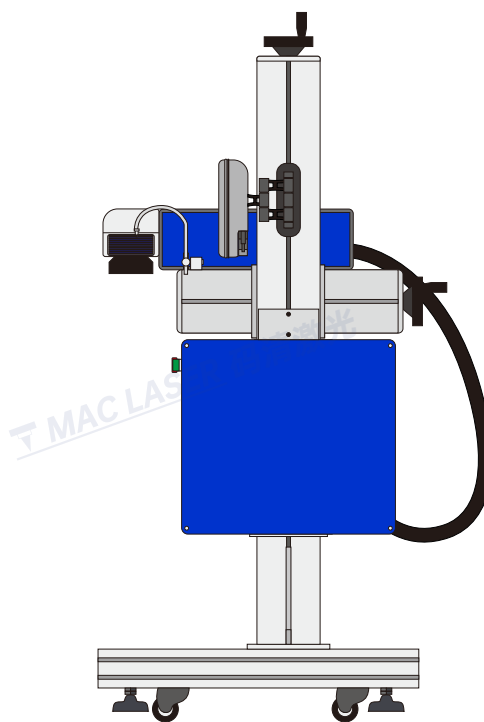
设备正面



设备右侧



设备背面



设备左侧

# L 系列

## 光纤飞行激光喷码机系列

L 子系列采用的是 杰普特激光 的MOPA（脉宽不可调）光纤激光器，该激光器具有优质的激光特性和良好的脉冲形状控制能力。与调Q光纤激光器相比，LP系列激光器具有更大的灵活性，可实现更大范围的频率调节，控制精度更高，首脉冲表现更优秀。



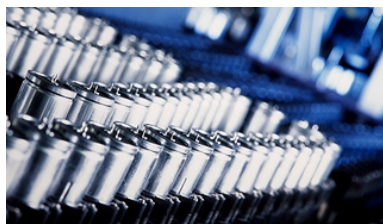
### 机型参数

PRODUCT  
PARAMETER

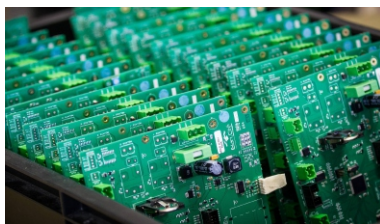
| 机型系列 |                    | L 系列（杰普特激光器）                         |         |         |            |         |
|------|--------------------|--------------------------------------|---------|---------|------------|---------|
| 型号   |                    | L200T                                | L300T   | L500T   | L600T      | L800T   |
| 激光参数 | 激光器型号              | LP-E-20                              | LP-E-30 | LP-E-50 | M7-E-60    | M7-E-80 |
|      | 输出功率               | 20W                                  | 30W     | 50W     | 60W        | 80W     |
|      | 光束质量M <sup>2</sup> | ≤1.5                                 | ≤1.5    | ≤1.8    | ≤1.8       | ≤1.8    |
|      | 脉冲重复频率             | 1-600 kHz                            |         |         | 1-4000 kHz |         |
|      | 激光波长               | 1064±10nm                            |         |         |            |         |
|      | 输出功率稳定性            | < 5%                                 |         |         |            |         |
|      | 设计寿命               | 约100000工作小时（非使用寿命）                   |         |         |            |         |
| 光学特性 | 打标范围               | 100~300mm（范围可选）                      |         |         |            |         |
|      | 雕刻深度               | 1mm（视功率和时间而定）                        |         |         |            |         |
|      | 雕刻速度               | 10000mm/s                            |         |         |            |         |
|      | 重复精度               | ±0.002                               |         |         |            |         |
|      | 最小标记线宽             | 0.1mm                                |         |         |            |         |
|      | 最小字符高度             | 0.15mm                               |         |         |            |         |
| 使用环境 | 冷却方式               | 内置风冷                                 |         |         |            |         |
|      | 系统供电               | 500W / 220V / 50Hz（可接110V）           |         |         |            |         |
|      | 温度、湿度              | 0~40°，30% RH 85%，超出范围使用时需安装空调        |         |         |            |         |
|      | 油雾、凝露              | 不允许                                  |         |         |            |         |
| 其他参数 | 操作系统               | 飞行喷码系统                               |         |         |            |         |
|      | 文件格式               | 软件支持文本、二维码、条形码、流水号、图形等打标内容           |         |         |            |         |
|      | 外型尺寸               | 660X510X1460 mm                      |         |         |            |         |
|      | 打包尺寸               | 主机：790X740X350 mm 支架：1350X350X280 mm |         |         |            |         |
|      | 整机重量               | 约66kg                                |         |         |            |         |

应用场景

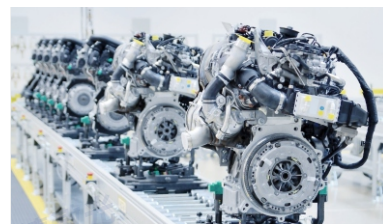
APPLICATION SCENARIO



电气元件和电子器件



半导体和电子元器件



航空与汽车



食品、饮料和快速消费品



药品和医疗器械



化妆品、个人及家庭护理用品

效果展示

MARKING EFFECT



● 汽水罐标记



● 五金零件标记



● 电子元件配件标记



● 铁丝线标记



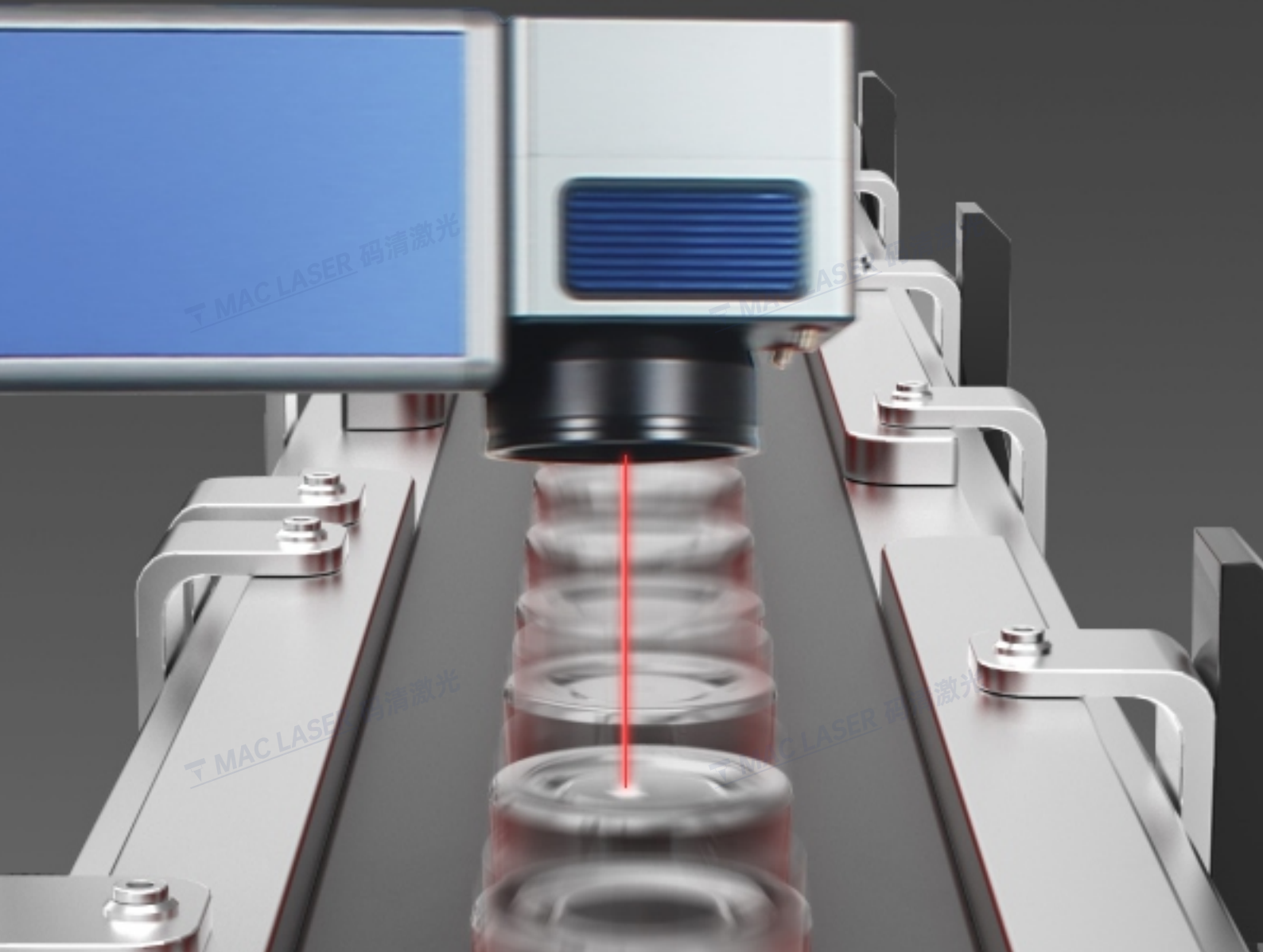
● ABS胶管标记



● 塑料袋生产日期标记



## 激光喷码优势

ADVANTAGES OF  
LASER CODING

## L 系列 光纤飞行激光喷码机系列

随着国民经济的发展带动各个行业的进步，赋码标记设备在生产线上起着举足轻重的作用。喷码标记设备通过包装展现产品的独特个性，是企业赢得消费者信赖的关键一环。

通过标识设备对三期（生产日期、有效期、批次号）及追溯码赋予每个产品上是各个行业尤其是快速消费品行业的需求，目前的主要加工方式为油墨喷码和激光喷码。

优劣对比

COMPARE THE PROS AND CONS

激光



油墨



性能卓越，灵活可靠

采用在线式高速无停顿激光标记，生产效率高，静态和生产线高速流动状态下均可以工作

仅能在产品运动状态下进行标记，生产效率较高。某些喷码机可能会有墨 堵塞喷头情况发生，影响生产

可打印序列码、批号、条形码、二维码、徽标及图案。信息打印行数及字体大小受限制

可打印条形码、批号和简单图案等，打印行数和字体大小受限制

性能稳定可靠，可全天候连续工作，免维护时间长。最低限度的维护，提供最长的稳定运行时间。受环境影响小

性能基本稳定，故障率相对较高。会因环境温度及灰尘的变化而堵塞喷头。维护、清洗工作量大。受环境影响较大

直观视窗软件，显示界面分辨率高，画面清晰。使打印信息的建立和编辑方便、快捷

显示页面简单，分辨率低。只能对打印信息进行简单的编辑处理

安装简洁，便捷易用

简洁、轻便的机箱，最小最轻的激光打印头可直接安装于生产线，适合任何生产空间

体积有大有小，有些机型还需外接空压机等外接设备

运行成本低，长久免维护

一次性购入价位较高

一次性购入价位较低

运行成本极低，杜绝无计划停产，设备可长期免维护运行，无需专人维护，无须任何消耗品，零运营成本

喷码机消耗大量的专用油墨和溶剂，耗材用量大。更换喷头、泵等其它附件费用高昂。单台喷码机的耗材成本在2万至4万元之间

强大数据处理，防伪性强

控制主机采用嵌入式飞行系统，具有强大的数据传输和处理能力，可连接所有防伪数据系统，满足多层次防伪需求，标记清晰永久

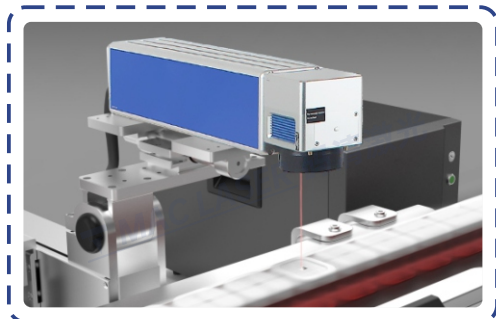
采用单片机控制，数据处理能力有限，防伪功能不多，标记效果清晰，易擦除和更改

安全环保

不产生对环境和人体有害的物质，对需打印物体产生表面划痕，是环保型高科技产品。在食品、药品生产中已大量使用。符合 GB 7247-87;GB10320-88标准

墨水及溶剂是高挥发物质，会产生较多的化学有毒残留物，污染环境。墨水及溶剂的化学成分及气味有可能渗入被打标物体。国际上也在逐步替代油墨喷码设备

## 机型特征

PRODUCT  
FEATURE

## 打标速度高达每分钟 200 米

业内标识速度最快的激光打码系统，打标速度高达 200米/分钟（单线2MM字高的数字和字母），满足在中等速度或高速生产线上使用

## 可靠耐用的光纤激光源

采用杰普特优质的光纤激光器光源，激光功率密度均匀，高度聚焦的激光束实现了更好的标识对比度，激光的设计寿命可达10万个小时



## 超紧凑的设计和灵活的配置

采用行业创新的紧凑型激光喷码机打标头实现简单集成、降低安装成本、提高定位灵活性



## 安装方式灵活，安装位置调节方便

飞行机型专为高速生产线设计，可灵活结合生产线安装使用，机架可上下、左右移动调节，打标头还可以360°旋转打标

