

MZF-A系列

分体智能激光打标机

平均输出功率

20W / 30W



性价比高



轻简便携



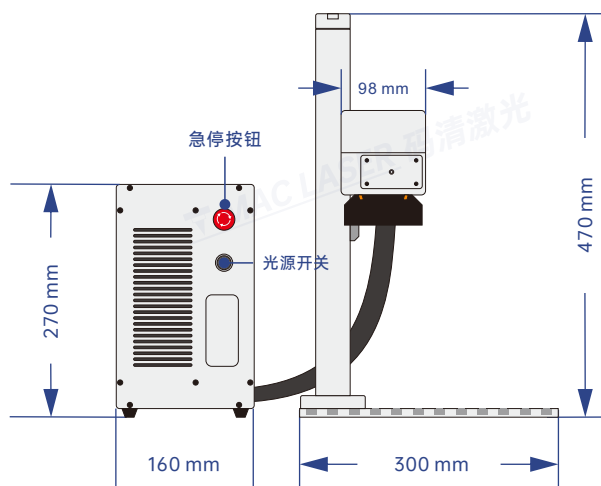
机型介绍

PRODUCT DESCRIPTION

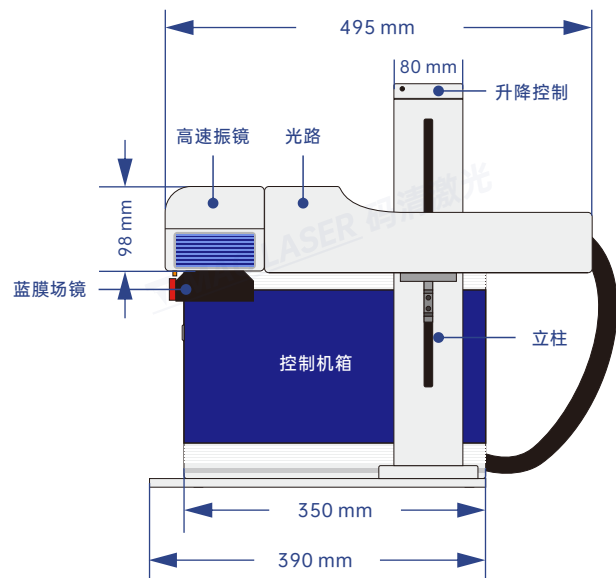
MZF-A系列分体智能机属于桌面式光纤激光打标设备，该机型结构简单，采用的是模块化设计，使用稳定性更好，寿命更长。该设备具有经济实惠，性价比高的优势（标准不含电脑，可选配），整机仅重20kg，简约小巧，不受空间限制，而且搬运轻松，易于携带，特别适合小型工作室、门店、户外活动使用。

MZF-A系列产品采用1064nm波长的光纤激光器，适用于铁、铜铝、金、银等各类金属材质，及PC、ABS、PVC、PC+ABS等部分非金属材料。广泛应用于3C、汽车零配件、电子元器件、集成电路（PC）、电工电器、精密器械、五金制品、建材、钟表、首饰饰品、工艺礼品等行业。

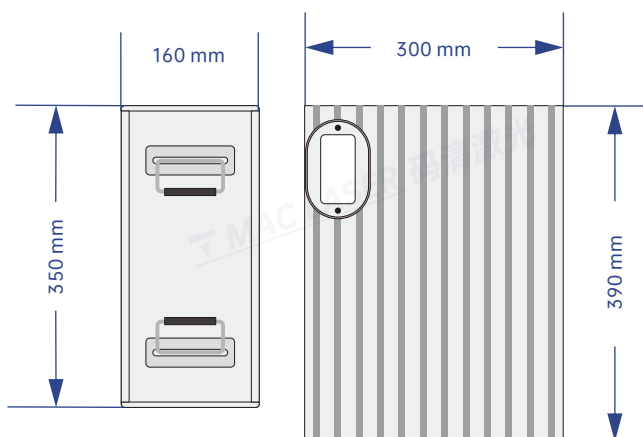
机型尺寸 PRODUCT SIZE



设备正面



设备侧面



设备桌面（俯视）



设备实拍图

机型安装

PRODUCT
INSTALL

船型螺丝加固

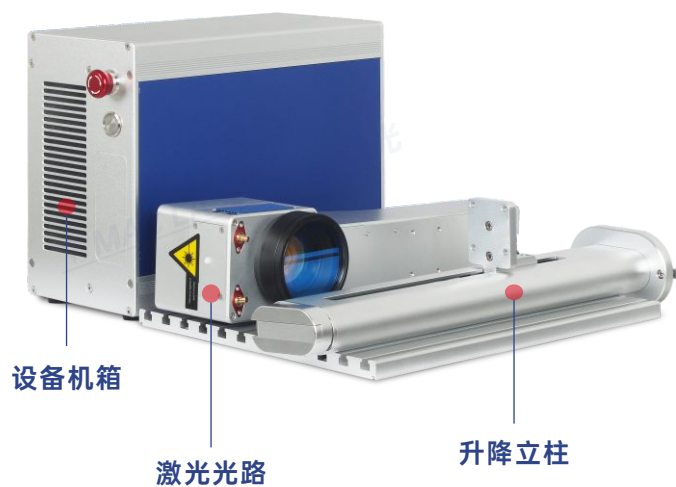
根据自身实际情况安装不同位置，
可灵活多变



六角螺丝加固-M6规格

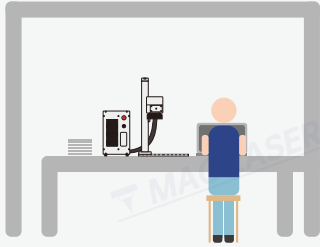


选用4号工具

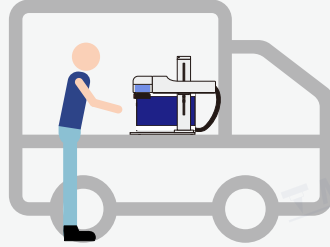


应用场景

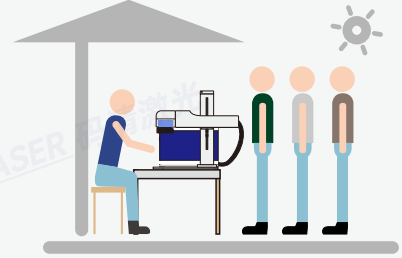
APPLICATION SCENARIO



● 小型工作室



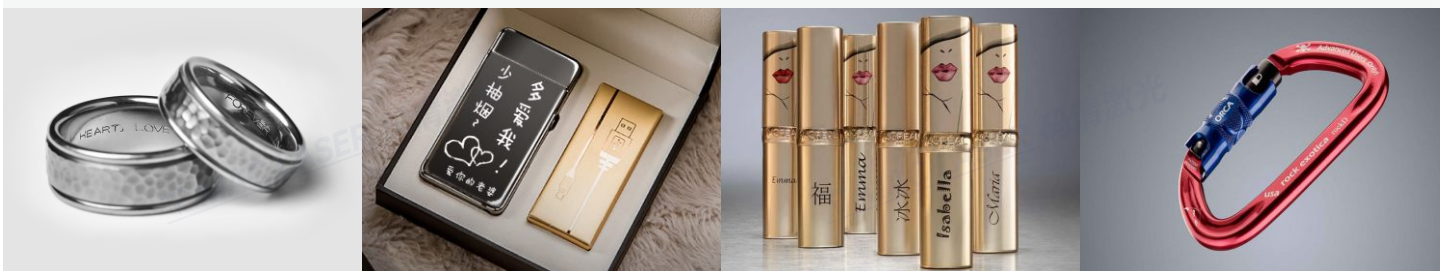
● 地摊经济



● 户外活动

效果展示

MARKING EFFECT



机型参数

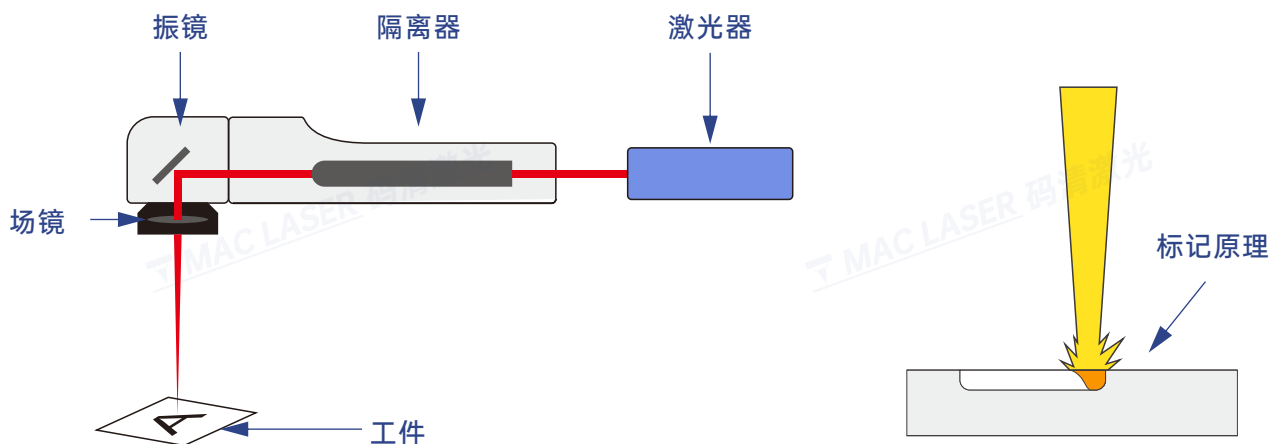
MODEL PARAMETERS

型号		MZF-20A	MZF-30A
激光参数	激光器型号	MFP-20X/20QS	MFP-30X/30QS
	输出功率	18.5/20W	30W
	光束质量M ²	≤1.4	≤1.4
	脉冲重复频率	27-60 kHz	30-60 kHz
	激光波长	1064±5 nm	
	输出功率稳定性	< 3%	
	设计寿命	约100000工作小时（非使用寿命）	
光学特性	打标范围	100~150mm（范围可选）	
	雕刻深度	≤1mm（视功率和时间而定）	
	雕刻速度	≤10000mm/s	
	重复精度	±0.002	
	最小标记线宽	0.1mm	
	最小字符高度	0.15mm	
使用环境	冷却方式	内置风冷	
	系统供电	500W / 220V / 50Hz（可接110V）	
	温度、湿度	0~40°, 30%≤RH≤85%，超出范围使用时需安装空调	
	油雾、凝露	不允许	
其他参数	操作系统	Windows操作系统	
	文件格式	WINDOWS操作系统字库的所有字体/字型（标准USB输入）	
	外型尺寸	机箱：350X160X270 mm 打标机：390X300X470 mm	
	打包尺寸	550X270X680 mm	
	整机重量	约20kg	

打标原理

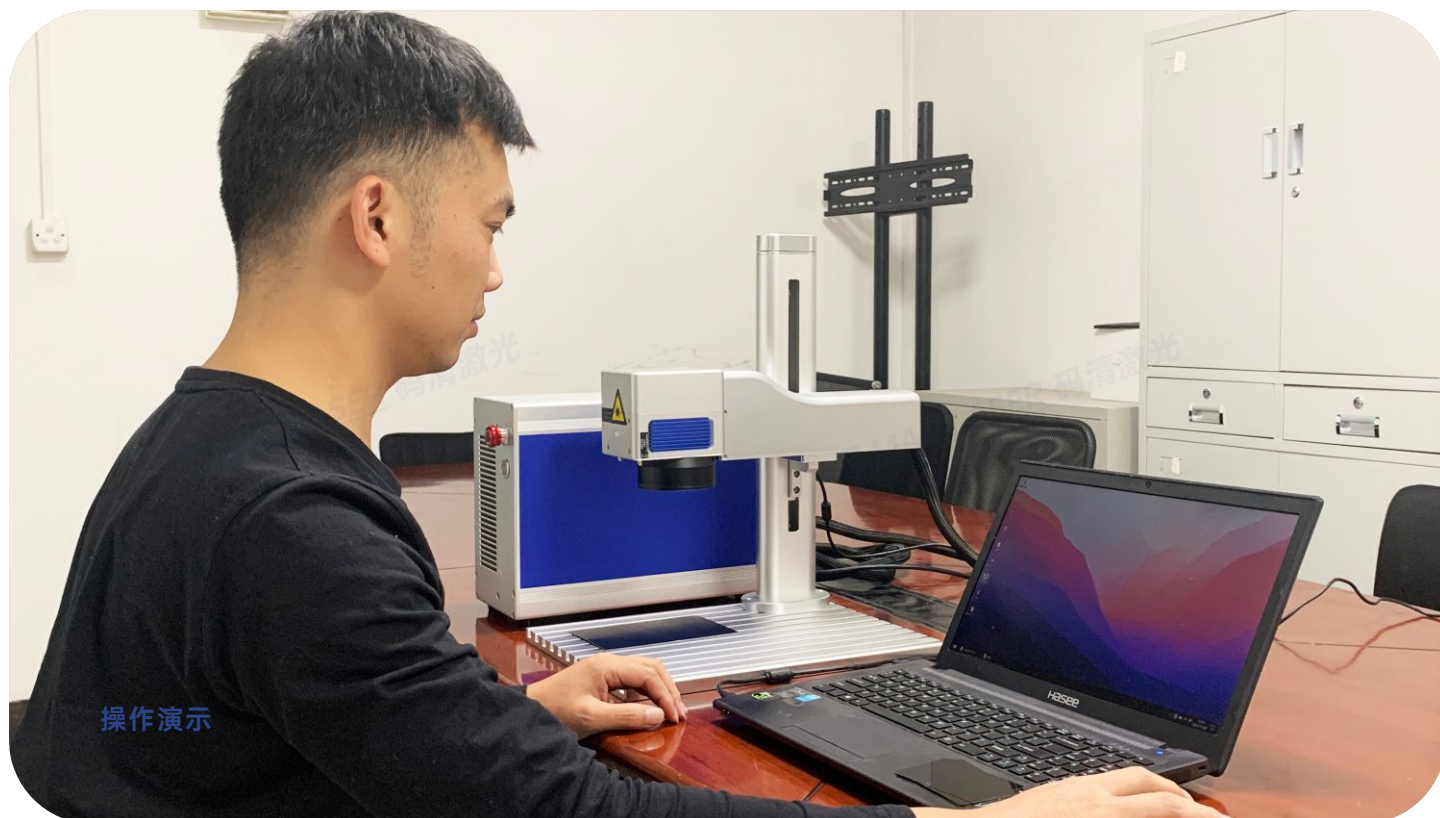
MARKING PRINCIPLE

借助强脉冲激光束将标记直接打在表面上，使表面上产生颜色极深、高对比度的标记，实现视角均匀的持久性标记，具备耐腐蚀性。



机型优势

MODEL
ADVANTAGE



性价比高

- 功能强大，价格经济实惠，性价比非常高
- 性能稳定，使用寿命长，一年保修，终身维护
- 可连续24小时高效运转，提高生产效率，节省成本

功能强大

- 整机紧凑型设计，小巧灵活方便，不受使用空间限制
- 立柱光路可随意拆装，拆卸方便，运输轻松
- 应用广泛，可轻松实现大部分常见材质的打标加工

性能优越

- 采用先进的光纤激光器，输出光束质量好，可靠性高
- 无耗材免维护，设计寿命约10万工作小时
- 可灵活应用于金属材料及部分非金属材料

友好的操作系统

- 配置软件U盘，连接电脑后，解压软件即可使用
- 控制软件功能强大，支持多语言切换，操作简单易学
- 支持文本、图案、二维码、条形码、流水号、图形等内容

机型特征

PRODUCT
FEATURE



小巧灵活，多样化应用

桌面式光纤打标设备，针对设备简洁小巧、灵活方便的需求专门开发的特色产品

结构简易坚固，保修一年

整机结构简易，紧凑牢固，性能稳定有保障，我们承诺整机保修一年

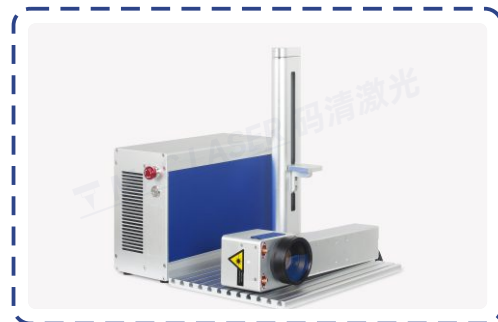


整重约20KG，轻巧便携

整机仅重20kg，简约小巧，不受空间限制，而且搬运轻松，易于携带

立柱光路可灵活拆装

光路与立柱可灵活拆装，打标位置随心安排，收纳更方便；拆装简易，只需扭松螺丝即可拆装



机型特征

PRODUCT FEATURE

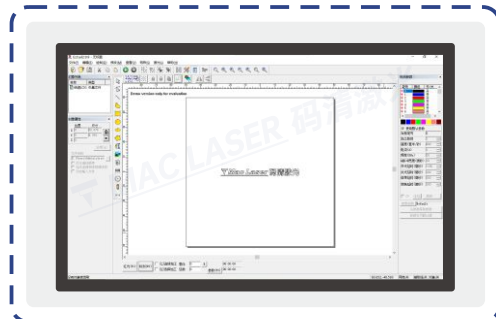


先进的光纤激光器

采用高品质光源，光斑质量好，光功率密度均匀，输出光功率稳定，具有无漏光、抗高反等特点，满足主流的市场应用需求

功能强大的打标软件

控制系统功能强大，能根据不同工艺作多种数据优化处理，支持多国语言一键切换，满足市场大部分行业的应用工艺需求



双红光金属振镜

金属机身结构，内置双红光打标指示，具有免调节、免维护、高稳定性的优点，可升级高速数字扫描振镜



应用广泛 打标效果好

适用于铁、铜铝、金、银等各类金属材质，以及部分塑料材质，标记清晰，打标效果好

