

Q8 型号

手持智能激光打标机

平均输出功率

20W



手持便携，无线打标



6-8小时超长续航



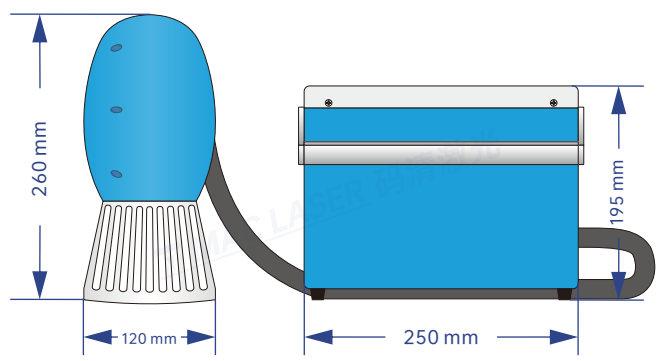
机型介绍

PRODUCT DESCRIPTION

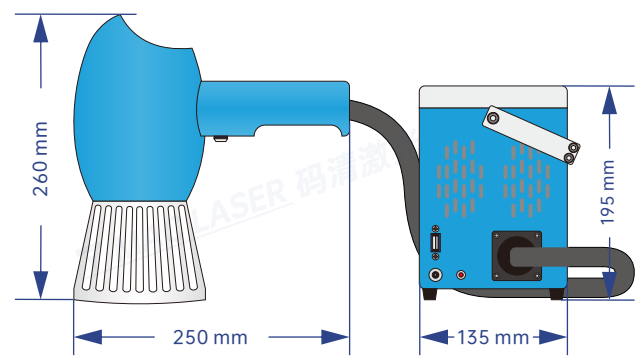
Q8手持智能激光机是便携式，电池供电和充分自主的打标机！归功于它强大的24V充电锂电池的供电系统，在正常使用情况下可维持工作6-8小时，续航能力强大，而且没有线缆的拖累，避免了使用过程中的突然断电的尴尬。其质量轻以及多功能，特别适合使用在大型、笨重或不易搬取的工件上完美打标。

Q8强大且坚固可靠，整机重量6公斤，其打标头仅1.25kg，拥有符合人体工程学的握力，握持舒适、操作方便。后置USB接口，软件支持：文本、图案、二维码、条形码、流水号、图形等打标内容，此外，Q8还有一个存储方便，可携带前往不同地点的专用箱子。是目前市场上最小的充电式激光打标机之一！

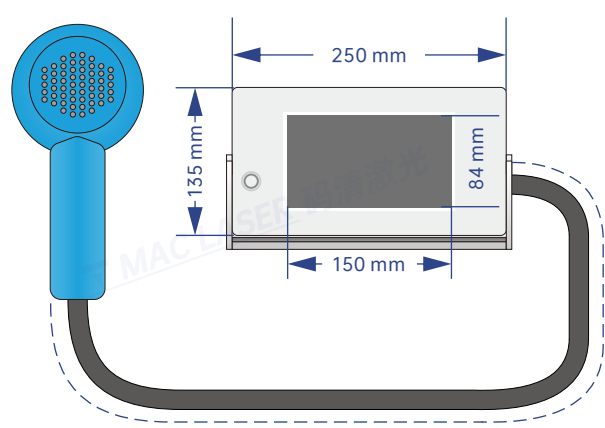
机型尺寸 PRODUCT SIZE



设备正面

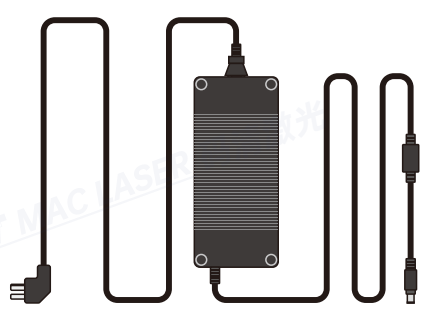


设备侧面



光路线 1160 mm

设备桌面（俯视）



电源线 2000 mm

电源充电器

机型参数

MODEL PARAMETERS

型号		Q8
激光参数	激光器型号	MFP-20X
	输出功率	18.5W
	光束质量M ²	≤1.4
	脉冲重复频率	27-60 kHz
	激光波长	1064±5
	输出功率稳定性	< 3%
	设计寿命	约100000工作小时（非使用寿命）
光学特性	打标范围	70mm
	雕刻深度	≤1mm（视功率和时间而定）
	雕刻速度	≤10000mm/s
	重复精度	±0.002
	最小标记线宽	0.1mm
	最小字符高度	0.15mm
使用环境	续航时间	正常使用情况下可维持工作6-8小时
	冷却方式	内置风冷
	系统供电	500W / 100-240V / 50/60Hz
其他参数	操作系统	linux操作系统
	文件格式	软件支持文本、图案、二维码、条形码、流水号、图形等打标内容（标准USB输入）
	外型尺寸	控制机箱：250X135X195 mm 打标头：250X120X260 mm
	整机重量	整机6kg，打标头1.25kg

应用领域

APPLICATION FIELD



汽车制造行业



航空航天行业



金属加工行业



农机 & 工程机械行业



家用电器行业



能源行业

机型优势

MODEL
ADVANTAGE

操作演示



无线打标

- 配置24V锂电池实现完全无线
- 正常使用情况下可维持工作6-8小时，续航能力强大
- 自动启停设计，待机60秒自动熄停，省电减耗

100%便携

- 整机重6KG，打标头仅1.25KG，小巧轻便，随走随打
- 特别适合使用在大型、笨重或不易搬取的工件上打标
- 特制手提箱方便运输

优质的光源

- 采用先进的光纤20W激光器
- 电光转换效率高，输出光束质量好，可靠性高
- 可灵活应用于金属材料及部分非金属材料

友好的操作页面

- 码清自主独立的喷码系统，功能强大，操作简单
- 支持文本、图案、二维码、条形码、流水号、图形等内容
- 主机使用linux系统，拥有可靠的安全性和稳定性

机型特征

PRODUCT
FEATURE



整机重6KG，手持轻便，随走随打

强大且兼顾可靠，整机重量6公斤，其打标头仅1.25kg，拥有符合人体工程学的握力，握持舒适、操作方便。

先进的光纤20W激光器

采用创鑫的20W光纤激光器，光斑质量好，输出光功率稳定可灵活应用于金属材料及部分非金属材料



超长续航，6-8小时工作时长

采用24V锂电池实现完全无线，正常使用情况下可维持工作6-8小时，续航能力强大



边充边打，设备可在工作时充电使用

增加了电源控制设计，设备可在工作中边充边打，实现连续工作，提升加工效率



机型特征

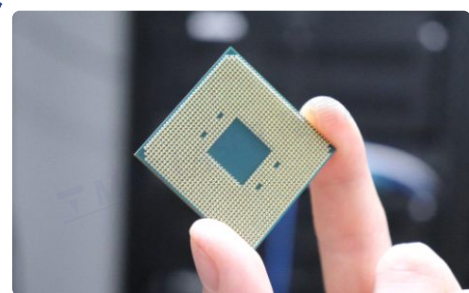
PRODUCT
FEATURE

自动启停设计，省电减耗

增加了自动启停设计，待机60秒后自动熄屏，轻点屏幕即可重新启动；
待机时间可以自定义设置，有效节省了不必要的用电损耗

八核CPU，配置linux系统

主机采用8核处理器，配置安全级别很高的linux系统，性能
稳定，响应速度快，不容易中毒和宕机



打标内容多样化，支持语言定制

后置USB接口，软件支持：文本、图案、二维码、条形码、流水号、
图形等打标内容，支持操作系统语言定制

LOGO可定制

操作系统的开机页面和左上角LOGO可以选择定制



打标效果

MARKING EFFECT



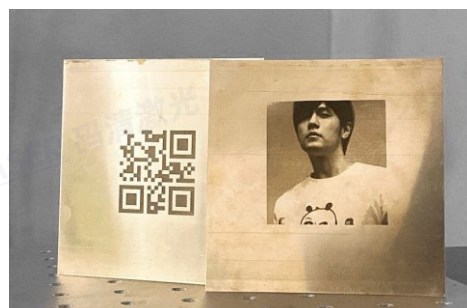
● 金属不锈钢



● 金属铁



● 金属铝



● 金属铜



● 电镀烤漆



● 喷漆材料



● 硬质塑料



● 木材